

**CPM
HYGIENISER**



**CALIFORNIA
PELLET MILL**

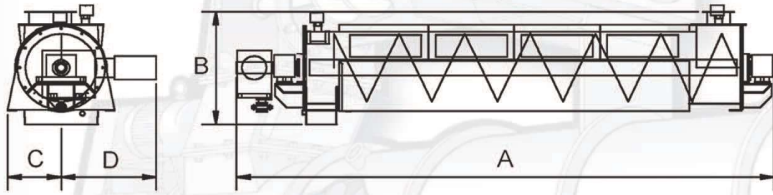
Your Partner in Productivity



无菌调质器

CPM 无菌调质器

尺寸及产能参数



型号	A	B	C	D
24LLJ12ST	4250mm	995mm	450mm	800mm
36LLJ13ST	5270mm	1375mm	675mm	840mm
42LLJ17ST	6850mm	1590mm	680mm	1020mm

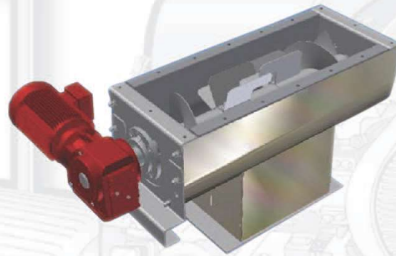
*尺寸可能会因CPM设计而更改

产品特征

- 沙门氏菌控制
- 先进先出
- 长停留时间
- 自清理
- 提升颗粒品质
- 低能耗
- 可放置在现有应用上
- 增加环模压辊使用寿命
- 卓越的调质效果
- 灵活的温度和时间控制

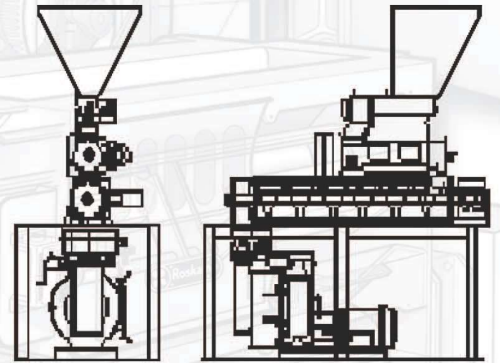
均料器

- 转速可调
- 清洁无接触
- 均匀喂料
- 设计轻巧
- 3kw减速电机



多种应用

- 禽料
- 猪料
- 水产料
- 反刍料



型号	产能 (吨/时)					
	分钟					
	1	2	3	4	5	6
24LLJ12ST	30	15	10	7.5	6	5
36LLJ13ST	60	30	20	15	12	10
42LLJ17ST	NA	80	35	22	16	13

技术规格

型号	内径 (mm)	体积 (m3)	驱动 (kw)	转速 (RPM)	最大填充率	蒸汽量 (kg/h)	重量 (kg)
24LLJ12ST	630	1.1	2.2	0-6	80%	0-200	1800
36LLJ13ST	930	2.6	3	0-6	80%	0-300	2700
42LLJ17ST	1060	4.6	5.5	0-6	80%	0-420	5100

*更多型号, 请咨询CPM



希彼埃姆机械(无锡)有限公司

江苏省无锡市新加坡工业园新都路10号

电话: 86-0510-85280487 85282240

传真: 86-0510-85282429